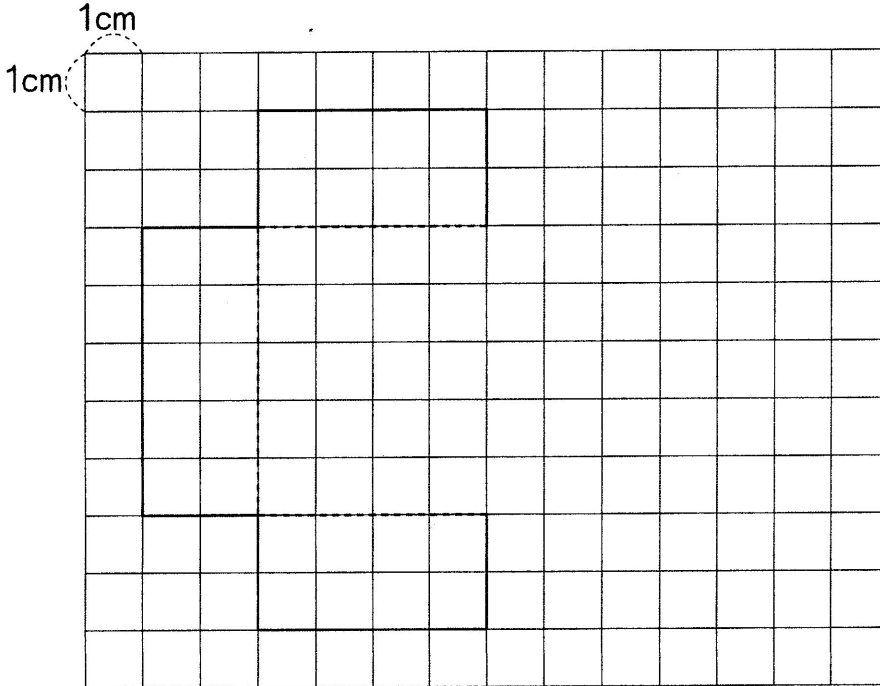
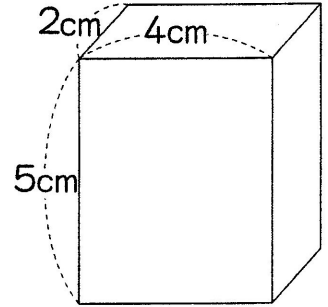
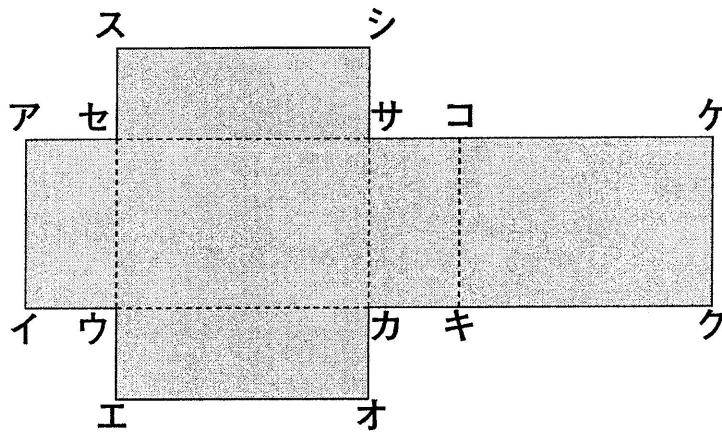


104	直方体と立方体 直方体と立方体 - 2	年 組 番 名前	/ 5問
------------	-------------------------------	-------------	------

① 右の図のような直方体があります。この直方体の展開図の続きをかきましょう。



② 下の直方体の展開図を組み立てます。(1)~(4)にあてはまるものをすべて書きましょう。



(1) 点キと重なる点

(2) 点アと重なる点

(3) 辺ケコと重なる辺

(4) 辺ケケと重なる辺